

Bezeichnung	min. A	max. A	min. B	max. B	C
150 x 150	198	259	35	98	55
175 x 175	225	280	39	92	85

**MW Cineflex**

bis 175x175cm

# Bedienungsanleitung

## Stativbildwand Cineflex

### 1. Allgemeine Sicherheitshinweise



Nur von Erwachsenen zu bedienen !  
Kinder nicht an der Bildwand spielen lassen !



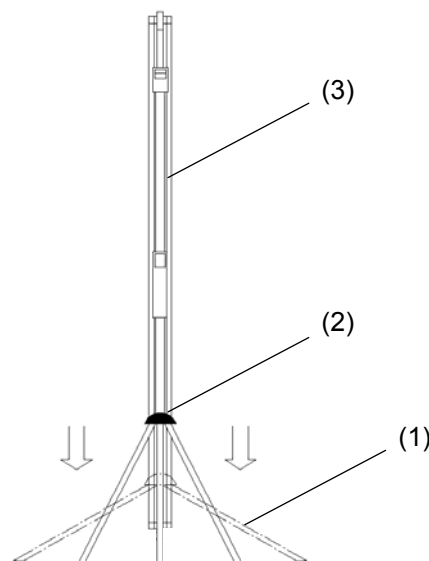
Wegen erhöhter Unfallgefahr ist es grundsätzlich untersagt Gegenstände an der Bildwand anzubringen !

**Wichtiger Hinweis:** Vergewissern Sie sich, dass Ihre Stativbildwand standsicher auf einer ebenen Fläche steht und die Bildwandfläche sicher im Stativhaken eingehängt ist. Achten Sie darauf, dass Ihre Bildwand nicht durch äussere Einwirkungen umgeworfen wird. Überfüllte Räume, Tiere und spielende Kinder sind potentielle Gefahrenquellen.

### 2. Bedienung

#### 2.1 Aufstellen der Stativbildwand

1.)

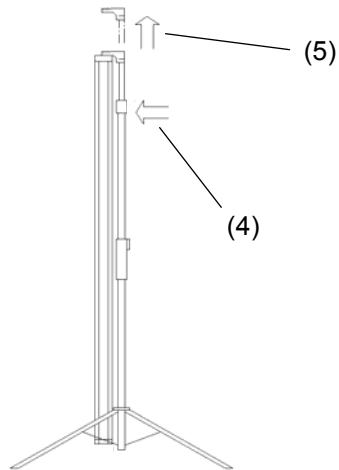


1.) Ziehen Sie das Fussgestell an den Fusstreben (1) auseinander und drücken Sie den Dreifusskopf (2) nach unten. Damit gewährleisten Sie den sicheren Stand der Stativbildwand (3).

**Achtung ! : Im Bereich der Innenverstrebung Quetschgefahr !**

---

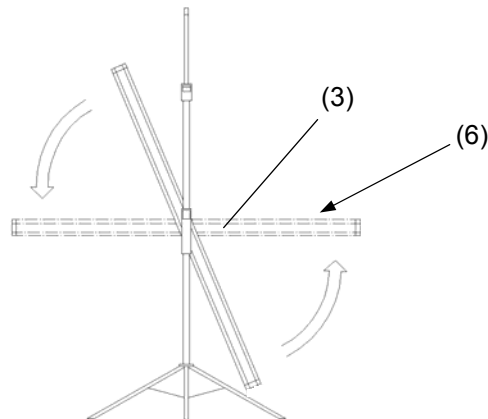
2.)



2.) Drücken Sie den Arretierknopf (4) und ziehen Sie gleichzeitig das Innenrohr (5) ca. 10cm nach oben.

---

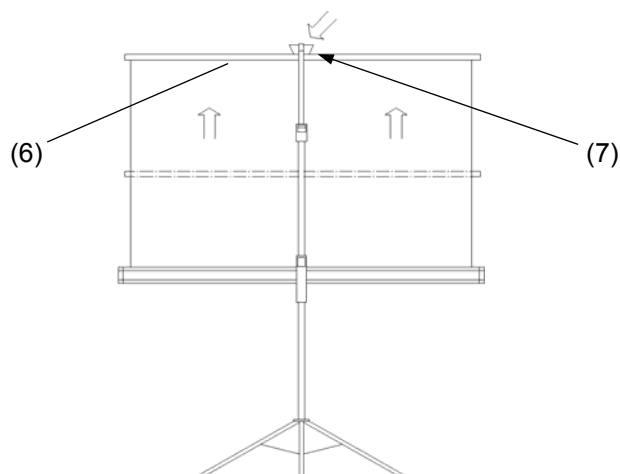
3.)



3.) Drehen Sie den Bildwandtubus (3) in eine waagerechte Lage. Achten Sie darauf, dass das Befestigungsrohr mit Einhängbügel (6) oben ist.

---

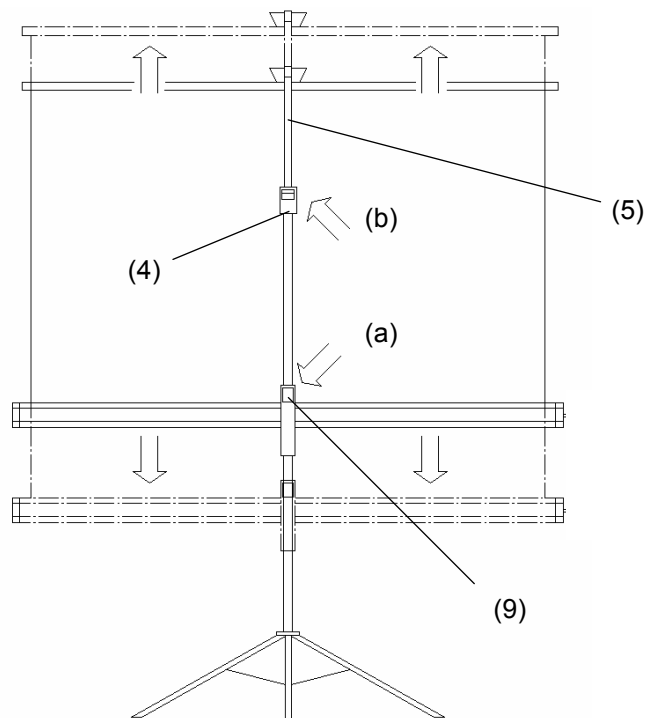
4.)



4.) Ziehen Sie die Bildwandfläche am Einhängbügel (6) heraus und hängen Sie diese in den Stativhaken (7) .

---

5.)



5.) Ziehen Sie den Bildwandtubus durch Druck auf den Griff-Taster (9) mit dem Griff nach unten (a) und schieben Sie das Innenrohr (5) mitsamt der Bildwandfläche durch Druck auf den Arretierkopf (4) nach oben (b), bis Sie die gewünschte Bildhöhe / Bildposition erreicht haben.

**Achtung ! : Halten Sie bei Entriegelung des Arretierkopfes das Innenrohr fest. Quetschgefahr !**

**Achten Sie darauf, dass Sie die Bildwandfläche nicht über die „STOP“-Markierung herausziehen !**

## 2.2 Abbau der Stativbildwand

**Allgemeiner Hinweis: Der Abbau der Stativbildwand erfolgt in umgekehrter Reihenfolge zum Aufstellen**

- 2.2.1 Bringen Sie die Stativbildwand wieder in ihre Ausgangsposition (Bild Schritt 5, Seite 3).  
**Achtung ! : Halten Sie bei Entriegelung des Arretierkopfes das Innenrohr fest. Quetschgefahr !**
- 2.2.2 Hängen Sie die Bildwandfläche aus dem Stativhaken / Ausleger und lassen Sie diese in den Bildwandtubus einrollen (Bild Schritt 4, Seite 2).
- 2.2.3 Drehen Sie den Bildwandtubus in eine senkrechte Lage , so dass die Öffnung der Tubenkappe oben liegt (Bild Schritt 3, Seite 2).

- 
- 2.2.4 Schieben Sie das Innenrohr durch Drücken des Arretierkopfes nach unten, so dass der Stativhaken in die Öffnung der Tubenkappe fasst, damit sichern Sie den Bildwandtubus (Bild Schritt 2, Seite 2). Sollte das Innenrohr anschlagen, ohne dass der Stativhaken in die Tubenkappe fasst, schieben Sie den Bildwandtubus durch Entriegeln der Griffaste nach oben.
- 2.2.5 Ziehen Sie das Fussgestell am Dreifusskopf nach oben, so dass sich die Fusstreben zusammenklappen (Bild Schritt 1, Seite 1).  
**Achtung ! : Im Bereich der Innenverstrebung Quetschgefahr !**